

## Ljuštilice Ljuštilica povrća, 15 kg

STAVKA #: \_\_\_\_\_

MODEL #: \_\_\_\_\_

NAZIV #: \_\_\_\_\_

SIS #: \_\_\_\_\_

AIA #: \_\_\_\_\_



600872 (T15E)

Ljuštilica 15 kg, bez ploča,  
15 kg, 200-440/3/50-60,  
ravni kontrolni panel

### Kratke specifikacije

#### Br. stavke: \_\_\_\_\_

Izrađena od nehrđajućeg čelika sa prozirnim poklopcem od posebno otporne plastike. Ravni i otporan na vodu (IP55) kontrolni panel sa programabilnim tajmerom, radi na niskom naponu. Interlock sigurnosni magnetski prekidač zaustavlja stroj kada su poklopac ili vrata za pražnjenje otvorena. Standardni tuš kao dotok vode, za jednostavno čišćenje.

### Glavne značajke

- Prozirni poklopac izrađen od plastike otporne na oštećenja, pruža preglednost tijekom procesa ljuštenja.
- Korica je smanjena na male komadiće za olakšavanje procesa odvodnje i pražnjenja.
- Pulsna funkcija za kontrolu procesa pražnjenja.
- Tuš za vodu smješten u poklopcu, može se odvojiti, te pomaže čišćenju uređaja.
- Brojač vremena s odbrojanjem.
- Magnetna blokada zaustavit će uređaj kada poklopac i/ili vrata nisu zatvorena.
- Prikladan za 80-300 obroka po smjeni.

### Konstrukcija

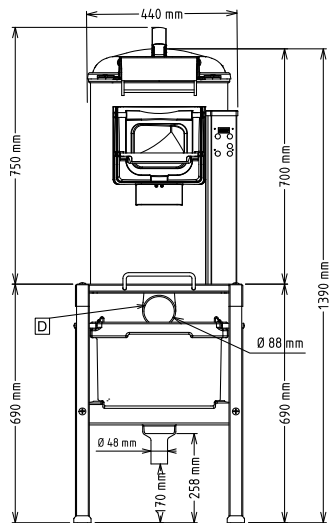
- Konstrukcija u cjelosti izrađena od nehrđajućeg čelika.
- Upravljačka ploča s tipkama na dodir uz zaštitu od vode IP55.
- Proziran poklopac bez BPA-a s magnetnim sigurnosnim sustavom koji zaustavlja uređaj ako poklopac nije ispravno zatvoren.

### Opcijska dodatna oprema

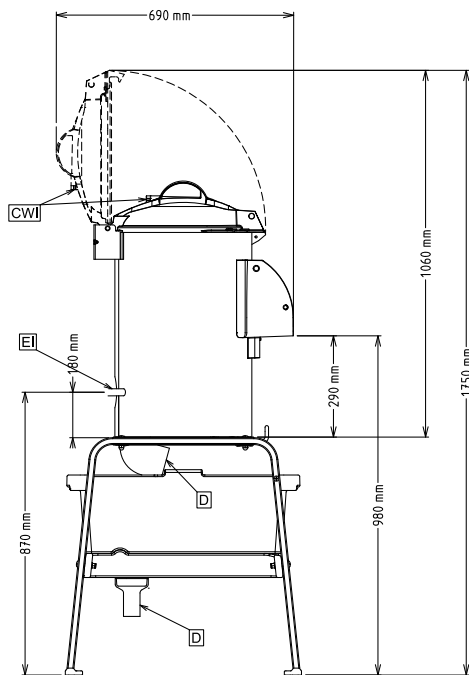
- Ploča za pranje za ljuštalicu 10/15 kg (T10 ili T15) - nije prikladna za modele s abrazivnim cilindrom PNC 653058
- Abrazivna ploča za luk/ češnjak za ljuštalicu 10/15 kg (T10 ili T15), 388mm promjer - nije prikladno za modele s abrazivnim cilindrom PNC 653184
- Ploča s noževima za ljuštalicu povrća 10/15 kg (nije prikladno za modele s abrazivnim cilindrom) PNC 653204
- Košara za sušenje salate za ljuštalicu 15 kg PNC 653209
- Stol filter sa kliznom policom, ranije složen PNC 653783
- Stol filter sa kliznom policom PNC 653784

ODOBRENJE: \_\_\_\_\_

Prednja/e

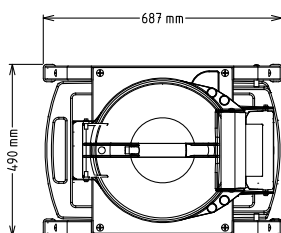


Bočna/o



CWII = Ulaz hladne vode  
 D = Ispust  
 EI = Električni priključak

Gornja/e


**Električki**
**Napon napajanja:**

 200-240/380-440 V/3  
 ph/50/60 Hz

600872 (T15E)

**Spojeno opterećenje:**

0.37 kW

**Ukupna snaga:**

0.37 kW

**Kapacitet:**
**Performanse (do):**

240 kg/sat

**Kapacitet:**

15 kg

**Ključne informacije:**
**Vanjske dimenzije, širina:**

440 mm

**Vanjske dimenzije, dubina:**

690 mm

**Vanjske dimenzije, visina:**

750 mm

**Transportna težina:**

52 kg